

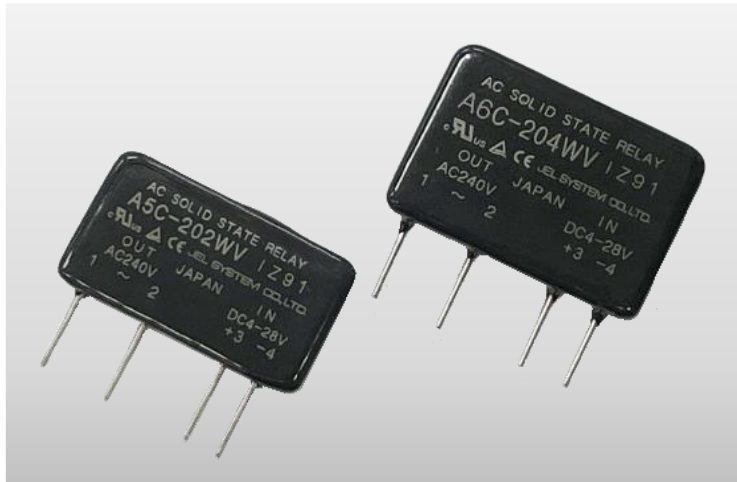
新商品情報

A5Cシリーズ A6Cシリーズ

スタンダードパッケージ AC負荷用基板実装型SSR

- ・最大負荷電流2A・3A・4Aをラインナップ
- ・入力電圧DC4～28V(ワイドレンジ)
- ・入出力間耐電圧3000V(強化絶縁)
- ・入力端子間ピッチ 5.08mm(A5Cシリーズ)
7.62mm(A6Cシリーズ)
- ・海外安全規格 UL、C-UL、TÜV取得品
- ・ゼロクロス機能内蔵

※ゼロクロス無タイプをご希望の方はお問い合わせください



■ 定 格

(Ta=25°C)

項 目		記号	A5C-202WV A6C-202WV	A5C-203WV A6C-203WV	A5C-204WV A6C-204WV	単位
出力	基 準 負 荷 電 圧		120・240			VACrms
	最 大 負 荷 電 流	IOMAX	2	3	4	AACrms
	最 大 負 荷 電 圧	VOMAX	264			VACrms
	ピーク繰り返しオフ電圧	VDRM	600			V
	ピーク1サイクルサージオン電流	ISURGE	30(50Hz)	40(50Hz)	50(50Hz)	A
	周 波 数	f	50・60			Hz
入力	最 大 入 力 電 圧	VIMAX	28			VDC
	最 大 入 力 電 流	IIMAX	20			mADC
共通	耐 電 圧	VISO	3,000 1分間 (入力-出力間 Rh40~60%)			VACrms
	絶 縁 抵 抗	RISO	10 ⁸ 以上 DC500V (入力-出力間 Rh40~60%)			Ω
	使 用 温 度 範 囲	TOPR	-20~80			°C
	保 存 温 度 範 囲	TSTG	-30~100			°C

■ 特 性

(Ta=25°C)

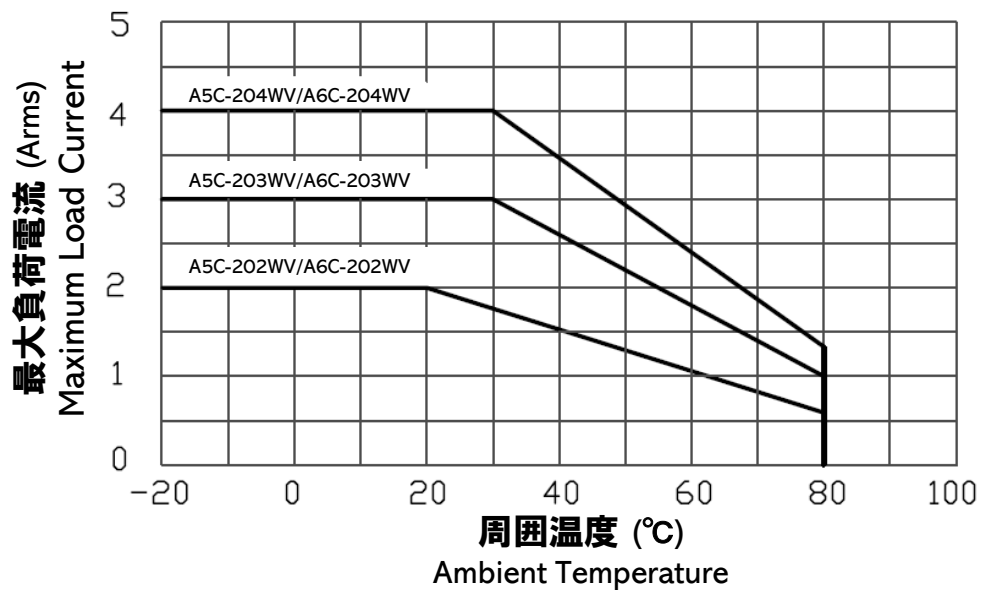
項 目		記号	A5C-202WV A6C-202WV	A5C-203WV A6C-203WV	A5C-204WV A6C-204WV	単位
出力	負 荷 電 圧 範 囲	VO	50~264			VACrms
	オ フ 時 漏 れ 電 流	ILEK	5.0以下 (VO=200V)			mAACrms
	オ ン 時 電 圧 降 下	VSAT	1.5以下			VACrms
	最 小 負 荷 電 流	IOMIN	20			mA
入力	入 力 電 圧 範 囲	VI	4~28			VDC
	動 作 電 圧	VP	4以下			VDC
	復 帰 電 圧	VD	1以上			VDC
共通	動 作 時 間	TON	1/2cycle+1ms以下			
	復 帰 時 間	TOFF	1/2cycle+1ms以下			
	入 出 力 間 容 量	CIO	15以下	50以下		PF
	ゼ ロ ク ロ ス 機 能		有			
海 外 安 全 規 格		UL C-UL TÜV				

※掲載内容は変更する場合があります

■ 負荷電流特性

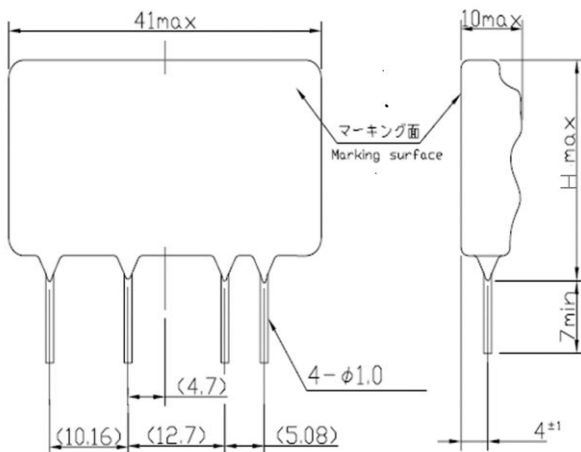
最大負荷電流－周囲温度

Maximum Load Current VS Ambient Temperature

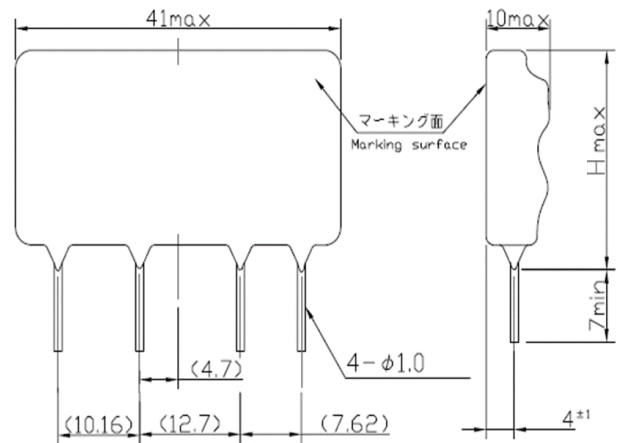


■ 外形寸法 (mm)

A5C-202WV A5C-203WV A5C-204WV

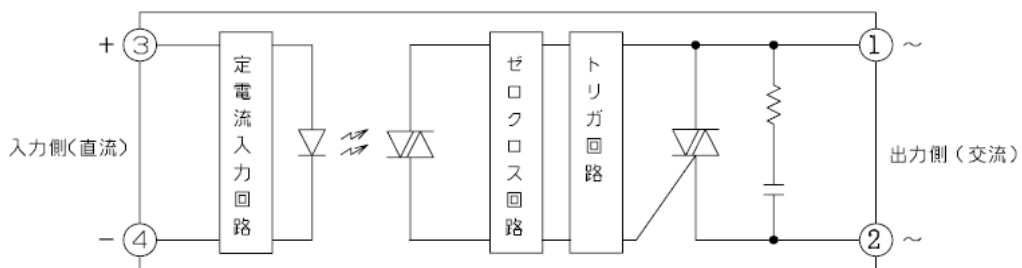


A6C-202WV A6C-203WV A6C-204WV



型式	寸法	H (mm)
A5C-202WV/A6C-202WV		26
A5C-203WV/A6C-203WV		26
A5C-204WV/A6C-204WV		31

■ 等価回路



※掲載内容は変更する場合があります

