

Power Module



PWA/PWB SERIES

特長

- 接続パターンによって様々な回路に対応可
- 独自の構造設計により放熱特性を向上
- カスタム対応可

型式構成

P W A 1 5 0 S T S 1 6

ターミナルタイプ

A : 4端子
B : 3端子

平均順電流(I_F)、平均オン電流(I_o)

150 : 150A
200 : 200A

繰り返しピーク逆電圧(V_{RRM})、
繰り返しピークオフ電圧(V_{DRM})

08 : 800V
16 : 1600V

製品一覧表

品名	Circuit	型式	V_{RRM}	I_F	I_{FSM}	T_{jw}
ダイオードモジュール		PWA150DTS08	800	150	3200	-40~+150°C
		PWA150DTS16	1600	150	3200	-40~+150°C
		PWA200DTS08	800	200	4000	-40~+150°C
		PWA200DTS16	1600	200	4000	-40~+150°C
		PWB150DTS08	800	150	3200	-40~+150°C
		PWB150DTS16	1600	150	3200	-40~+150°C
		PWB200DTS08	800	200	4000	-40~+150°C
		PWB200DTS16	1600	200	4000	-40~+150°C

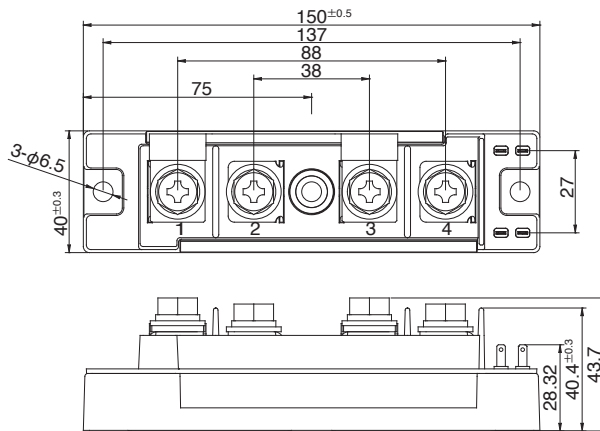
※本カタログの掲載内容については改良等の為変更する場合があります。ご使用に際しては、納入仕様書等でご確認ください。
※不明な点は弊社までお問い合わせください。

品名	Circuit	型式	V_{DRM}	I_o	I_{TSM}	T_{jw}
サイリスタモジュール		PWA150STS08	800	150	3200	-40~+125°C
		PWA150STS16	1600	150	3200	-40~+125°C
		PWA200STS08	800	200	4000	-40~+125°C
		PWA200STS16	1600	200	4000	-40~+125°C
		PWB150STS08	800	150	3200	-40~+125°C
		PWB150STS16	1600	150	3200	-40~+125°C
		PWB200STS08	800	200	4000	-40~+125°C
		PWB200STS16	1600	200	4000	-40~+125°C
		PWA150STA08	800	150	3200	-40~+125°C
		PWA150STA16	1600	150	3200	-40~+125°C
		PWA200STA08	800	200	4000	-40~+125°C
		PWA200STA16	1600	200	4000	-40~+125°C
		PWA150SDS08	800	150	3200	-40~+125°C
		PWA150SDS16	1600	150	3200	-40~+125°C
		PWA200SDS08	800	200	4000	-40~+125°C
		PWA200SDS16	1600	200	4000	-40~+125°C
		PWB150SDS08	800	150	3200	-40~+125°C
		PWB150SDS16	1600	150	3200	-40~+125°C
		PWB200SDS08	800	200	4000	-40~+125°C
		PWB200SDS16	1600	200	4000	-40~+125°C
	PWA150SDA08	800	150	3200	-40~+125°C	
	PWA150SDA16	1600	150	3200	-40~+125°C	
	PWA200SDA08	800	200	4000	-40~+125°C	
	PWA200SDA16	1600	200	4000	-40~+125°C	

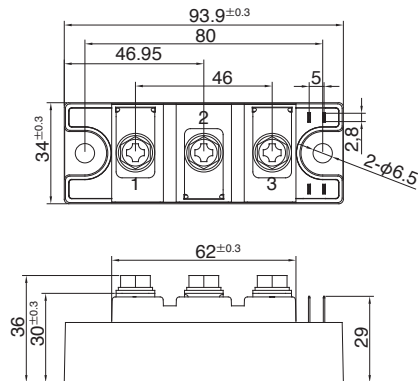
※本カタログの掲載内容については改良等の為変更する場合があります。ご使用に際しては、納入仕様書等でご確認ください。
 ※不明な点は弊社までお問い合わせください。

外形寸法図 (mm) Dimensions

PWA



PWB



※本カタログの掲載内容については改良等の為変更する場合があります。ご使用に際しては、納入仕様書等でご確認ください。
 ※不明な点は弊社までお問い合わせください。