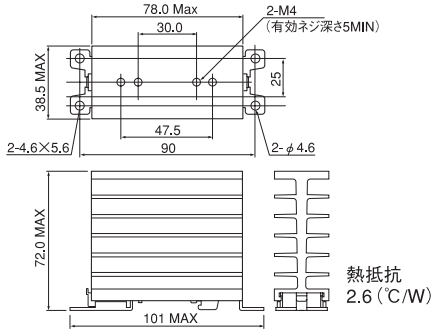


オプション Option

放熱器 (HEAT-SINK)

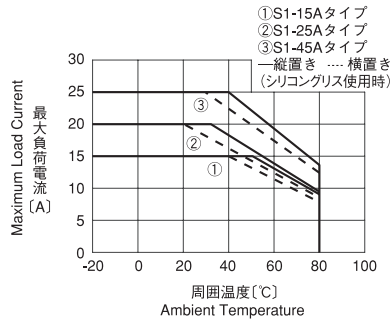
形式 MODEL	JHC-38-1
適合機種 SUITABLE SSR	S1C シリーズ SERIES

● 外形寸法 DIMENSIONS



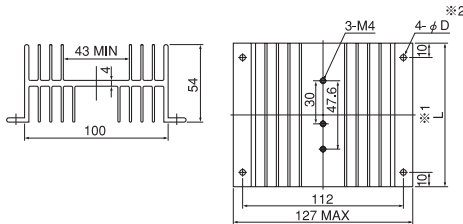
● 負荷電流特性

Maximum Load Current VS Ambient Temperature



形式 MODEL	JHA-□□□
適合機種 SUITABLE SSR	S1C シリーズ SERIES

● 外形寸法 DIMENSIONS

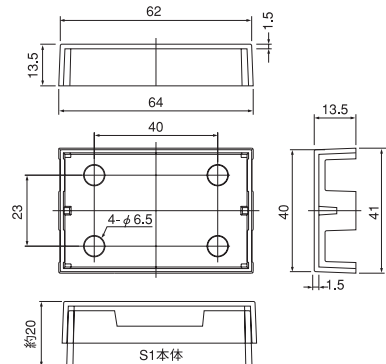


形式 MODEL	熱抵抗 (°C/W) Heat Resistance	※1 L (mm) Dimensions	※2 D (mm) Dimensions
JHA-70	1.52	70	4
JHA-100	1.14	100	4
JHA-150	1.00	150	4.5
JHA-200	0.85	200	4

安全カバー (SAFETY COVER)

形式 MODEL	CV-S101
適合機種 SUITABLE SSR	S1C シリーズ SERIES

● 外形寸法 DIMENSIONS



※本カタログの掲載内容については改良等の為変更する場合があります。ご使用に際しては、納入仕様書等でご確認ください。
※不明な点は弊社までお問い合わせください。