

DC負荷用SSR S1Dシリーズ・ラインアップ

高負荷電圧タイプ新登場！

S1D-4010WD

負荷電圧DC450V・最大負荷電流10A



高負荷電圧タイプ

S1D-4010WD (450V)
S1D-2005WD (200V)
S1D-1010WD (120V)

高負荷電流タイプ

S1D-0540WD (40A)
S1D-0515WD (15A)

■ 定格

NEW!

(Ta=25°C)

項 目		記号	S1D-4010WD	S1D-0540WD	S1D-0515WD	S1D-1010WD	S1D-2005WD	単位
出力	最大負荷電圧	VOMAX	600	60		150	200	VDC
	負荷電圧 範囲	順直流 VO	5~450	3~50		3~120	3~200	VDC
			全波整流	300	35		100	140
	最大負荷電流	IOMAX	10	40	15	10	5	ADC/Arms
入力	サージ電流定格	ISURGE	30(1sec)	120(1sec)	50(1sec)	25(1sec)	10(1sec)	A
	最大入力電圧	VIMAX	28					VDC
共通	最大入力電流	IIMAX	20					mADC
	耐電圧	VISO	2,500 1分間 (入力-出力-ケース間)(Rh40~60%)					VACrms
共通	絶縁抵抗	RISO	100M以上 DC500V (入力-出力-ケース間)(Rh40~60%)					Ω
	使用温度範囲	TOPR	-20~80					°C
	保存温度範囲	TSTG	-30~100					°C

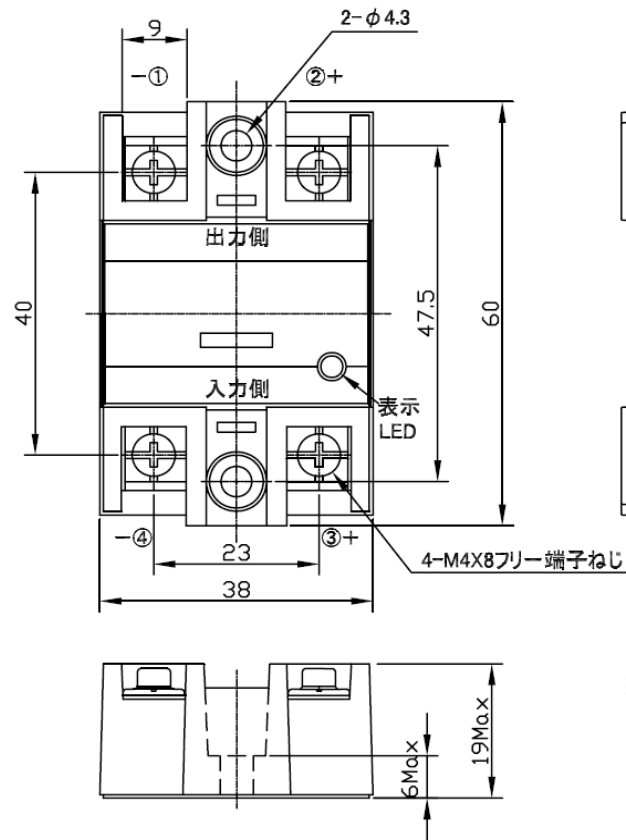
■ 特性

NEW!

(Ta=25°C)

項 目		記号	S1D-4010WD	S1D-0540WD	S1D-0515WD	S1D-1010WD	S1D-2005WD	単位
出力	オフ時漏れ電流	ILEK	0.1以下 (Vo=450V)	0.1以下 (Vo=50V)		0.1以下 (Vo=120V)	0.1以下 (Vo=200V)	mADC
	オン時電圧降下	VSAT	1.5以下	0.5以下		1.5以下	1.5以下	VDC
	最小負荷電流	IOMIN	0.1					mA
入力	入力電圧範囲	VI	4~28					VDC
	動作電圧	VP	4以下					VDC
	復帰電圧	VD	1以上					VDC
共通	動作時間	TON	1ms以下 (抵抗負荷)		5ms以下 (抵抗負荷)			
	復帰時間	TOFF	1ms以下 (抵抗負荷)		5ms以下 (抵抗負荷)			
	入出力間容量	CIO	150以下					PF

■外形寸法(mm)



※締付トルク

出力端子	1.5N・m (MAX)
入力端子	1.5N・m (MAX)
本体ケース	1.5N・m (MAX)

■S1D-4010WD・特性曲線

