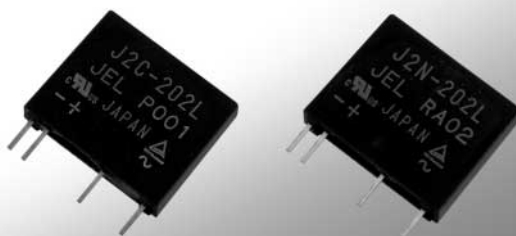


# AC Solid State Relay



## J2 SERIES

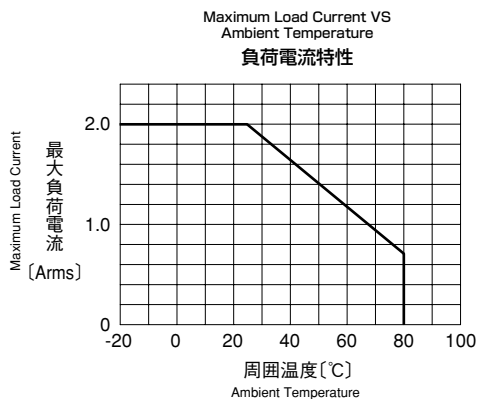
### 特長

- 小型、スリムケースタイプ
- 最大負荷電流 2A
- プリント基板高密度実装可
- 入出力間絶縁耐圧 3,000V 1 分間（強化絶縁タイプ）
- 海外安全規格 UL、C-UL、TÜV 取得品
- オプションで専用ソケットあり

### 型式構成

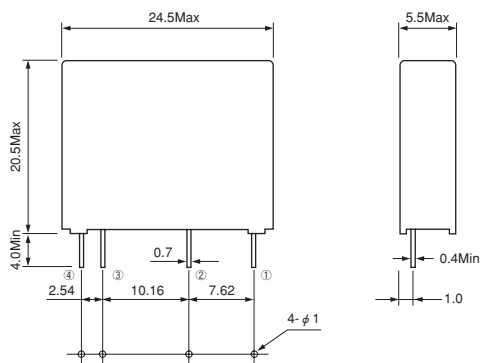


### 負荷電流特性



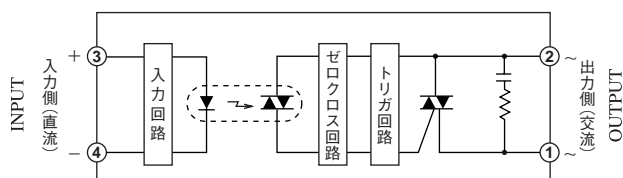
※本カタログの掲載内容については改良等の為変更する場合があります。ご使用に際しては、納入仕様書等でご確認ください。  
 ※不明な点は弊社までお問い合わせください。

## 外形寸法 (mm) Dimensions



プリント基板取付寸法図 (参考)  
Dimensions For PCB Design

## 等価回路 Equivalent Circuit



型 式	ゼロクロス回路
J2C-202 *	○
J2N-202 *	×

※本カタログの掲載内容については改良等の為変更する場合があります。ご使用に際しては、納入仕様書等でご確認ください。  
※不明な点は弊社までお問い合わせください。

■ 定格 Ratings

(Ta = 25 °C)

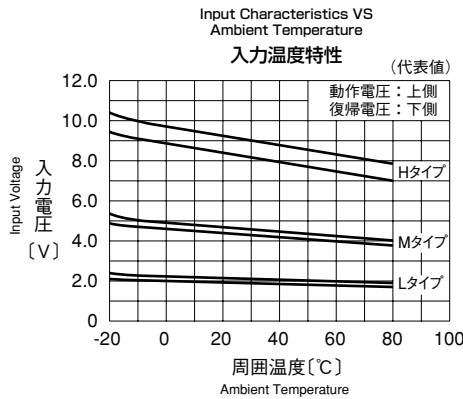
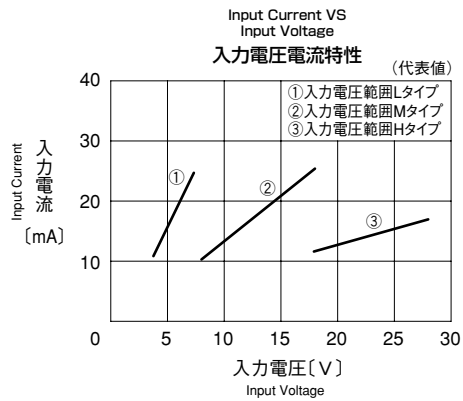
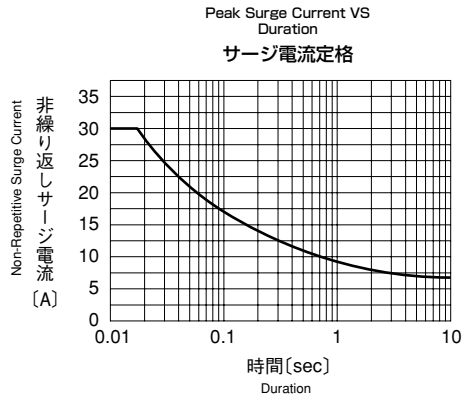
	項目 Item	記号 Symbols	J2C-202L	J2C-202M	J2C-202H	J2N-202L	J2N-202M	J2N-202H	単位 Units
出力 Output	基準負荷電圧 Rated Load Voltage	—	120、240						V <sub>ACrms</sub>
	最大負荷電流 Maximum Load Current	I <sub>OMAX</sub>	2						A <sub>ACrms</sub>
	最大負荷電圧 Maximum Load Voltage	V <sub>OMAX</sub>	264						V <sub>ACrms</sub>
	ピーク繰り返しオフ電圧 Peak Repetitive Off State Voltage	V <sub>DRM</sub>	600						V
	ピーク1サイクルサージオン電流 Peak 1 Cycle Surge Current	I <sub>SURGE</sub>	30 (60Hz)						A
	周波数 Frequency	f	50、60						Hz
入力 Input	最大入力電圧 Maximum Input Voltage	V <sub>IMAX</sub>	8	18	28	8	18	28	V <sub>DC</sub>
	入力抵抗 Input Impedance	R <sub>IN</sub>	270 ± 20%	680 ± 20%	1500 ± 20%	270 ± 20%	680 ± 20%	1500 ± 20%	Ω
共通 General	耐電圧 Dielectric Strength	V <sub>ISO</sub>	3,000 1分間 (入力-出力間) (Rh40 ~ 60%)						V <sub>ACrms</sub>
	絶縁抵抗 Isolation Resistance	R <sub>ISO</sub>	10 <sup>9</sup> 以上 DC500V (入力-出力間) (Rh40 ~ 60%)						Ω
	使用温度範囲 Operating Temperature Range	T <sub>OPR</sub>	- 20 ~ + 80						°C
	保存温度範囲 Storage Temperature Range	T <sub>STG</sub>	- 30 ~ + 100						°C

■ 特性 Electrical Characteristics

(Ta = 25 °C)

	項目 Item	記号 Symbols	J2C-202L	J2C-202M	J2C-202H	J2N-202L	J2N-202M	J2N-202H	単位 Units
出力 Output	負荷電圧範囲 Load Voltage Range	V <sub>O</sub>	35 ~ 264						V <sub>ACrms</sub>
	オフ時漏れ電流 Off State Leakage Current	I <sub>LEK</sub>	2.0以下 (V <sub>O</sub> = 200V)						mA <sub>ACrms</sub>
	オン時電圧降下 On State Voltage Drop	V <sub>SAT</sub>	1.5以下						V <sub>ACrms</sub>
	最小負荷電流 Minimum Load Current	I <sub>OMIN</sub>	20						mA
入力 Input	入力電圧範囲 Input Voltage Range	V <sub>I</sub>	4 ~ 8	8 ~ 18	18 ~ 28	4 ~ 8	8 ~ 18	18 ~ 28	V <sub>DC</sub>
	動作電圧 Operate Voltage	V <sub>P</sub>	4以下	8以下	18以下	4以下	8以下	18以下	V <sub>DC</sub>
	復帰電圧 Release Voltage	V <sub>D</sub>	1以上						V <sub>DC</sub>
共通 General	動作時間 Operate Time	T <sub>ON</sub>	1/2 Cycle + 1ms以下			1ms以下			/
	復帰時間 Release Time	T <sub>OFF</sub>	1/2 Cycle + 1ms以下						/
	入出力間容量 Capacitance	C <sub>IO</sub>	15以下						PF
	ゼロクロス機能 Zero Cross Turn On		有 Built In			無 Not Built In			/
海外安全規格 Approved Standards		UL、C-UL、TÜV						/	

※本カタログの掲載内容については改良等の為変更する場合があります。ご使用に際しては、納入仕様書等でご確認ください。  
 ※不明な点は弊社までお問い合わせください。



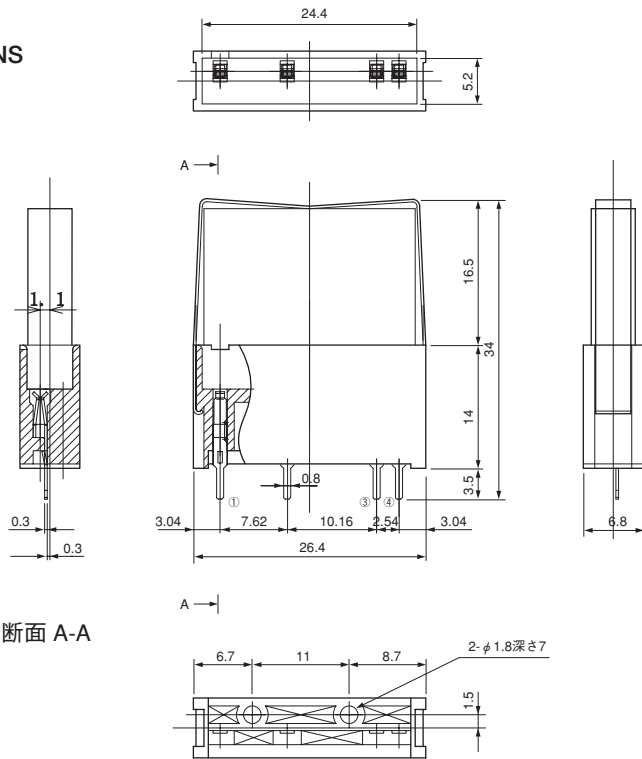
※本カタログの掲載内容については改良等の為変更する場合があります。ご使用に際しては、納入仕様書等でご確認ください。  
※不明な点は弊社までお問い合わせください。

オプション Option

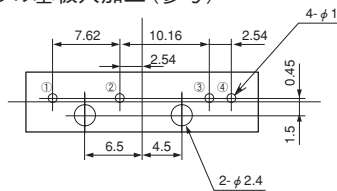
ソケット (SOCKET)

形式 MODEL	PS-J201
適合機種 SUITABLE SSR	J2シリーズ SERIES

● 外形寸法  
DIMENSIONS



部品面からの基板穴加工 (参考)



※本カタログの掲載内容については改良等の為変更する場合があります。ご使用に際しては、納入仕様書等でご確認ください。  
 ※不明な点は弊社までお問い合わせください。